

带 I/O 的光电式烟雾检测电路 BL59A/S12

产品概述

BL59A/S12 是光电型烟雾检测电路，使用时外部配有一个红外探测腔。电路工作时，先由芯片红外发射端 IRED 控制的红外发光二极管周期性地发射红外线，接收端 Detect 由一个光电二极管负责检测探测腔内烟雾颗粒散过来的红外线强度，如果有烟雾，光电二极管会微弱导通，从而在光电二极管的两端有一个微小的电压信号，此电压信号经芯片内部可变增益放大器放大，通过内部的一个电压比较器比较后得到一个烟雾报警信号，再经过内部的控制电路使得蜂鸣器端口发出报警信号。BL59A/S12 可通过 I/O 脚与最多 40 个报警单元互连以实现共同报警。

BL59A/S12 内置低电压报警功能和探测腔灵敏度退化报警功能。低电压报警阈值可以通过外围电阻 R6 和 R7 来设置。

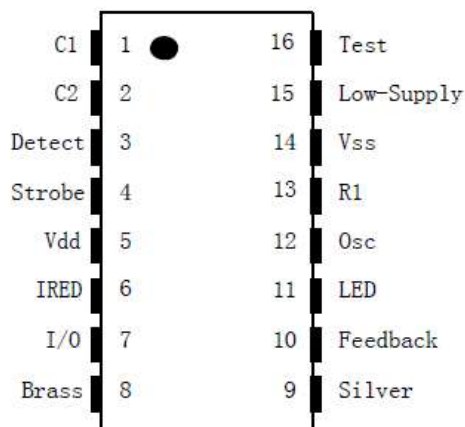
特点

- 工作电压范围 6~12V，典型为 9V
- 平均工作电流：8 μ A
- 可通过 I/O 脚与最多 40 个报警单元互连以实现互联报警
- 工作温度范围：-10~60 $^{\circ}$ C
- 封装形式：DIP16、SOP16 和 SOP16W

应用领域

- 光电型烟雾检测器

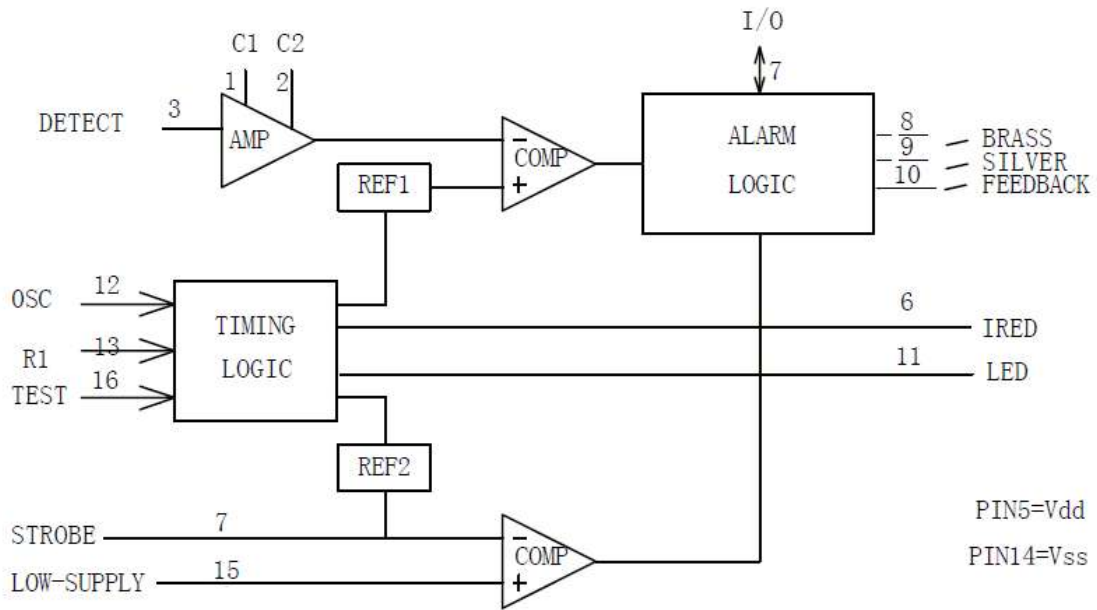
管脚图



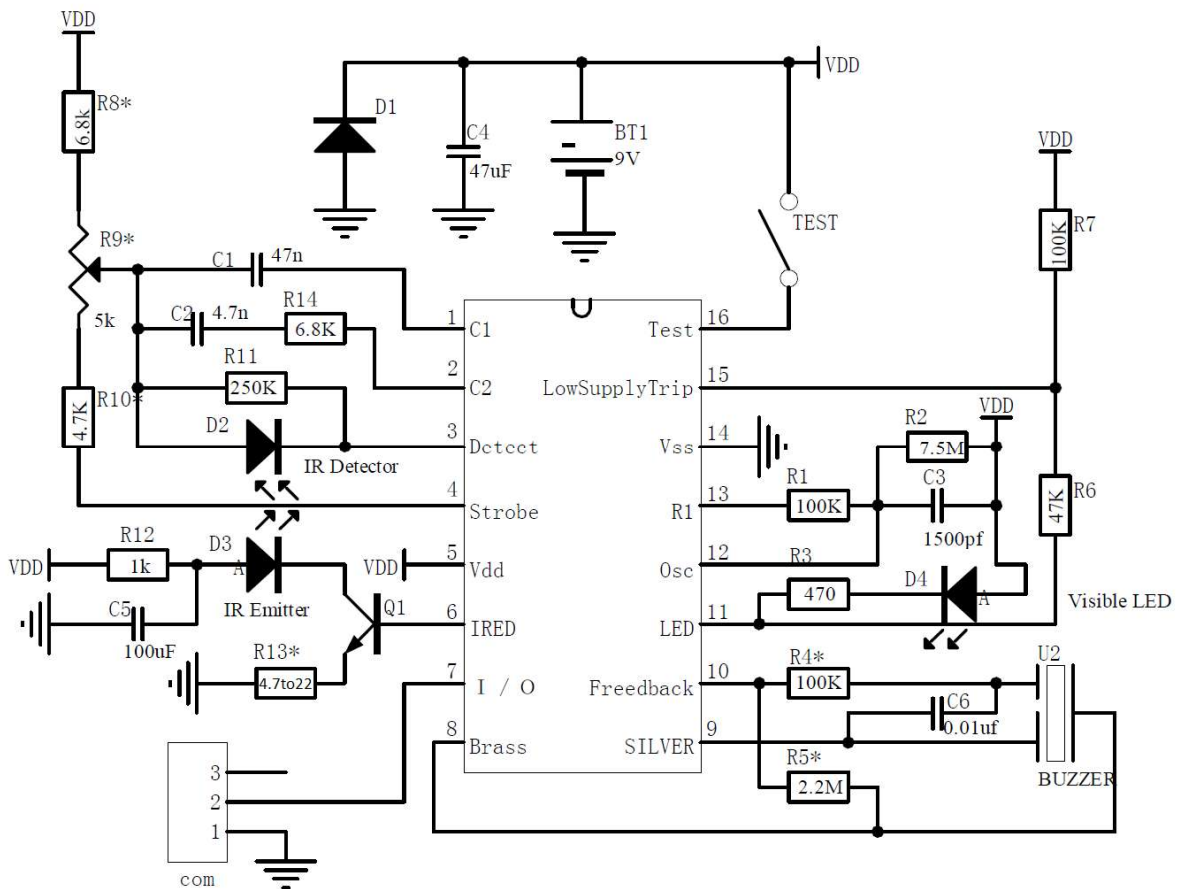
管脚功能说明

引脚序号	符号	输入 / 输出	功能
1	C1		外接电容，内部通过与该电容相连，形成放大器的高倍电压反馈回路
2	C2		外接电容，内部通过与该电容相连，形成放大器的低倍电压反馈回路
3	Detect	I	烟雾检测端口
4	Strobe	0	参考电压端口，参考电平 = VDD - 5V
5	VDD		电源
6	IRED	0	为外部作红外发射驱动器的 NPN 管提供脉冲基极电压。
7	I/O		该端能同时连接 40 个单元，实现远程报警
8	Brass	0	报警输出，驱动外部蜂鸣器
9	Silver	0	报警输出，驱动外部蜂鸣器
10	Feedback	I	蜂鸣器反馈信号输入端
11	LED	0	该端为漏极开路端，输出脉冲信号可直接驱动外部发光二极管工作
12	OSC	I	与外部电阻、电容连接，决定电路内部振荡器的振荡周期。
13	R1		与外部电阻、电容连接，决定内部电路 IRED 的输出的脉冲周期。
14	VSS		接地端
15	Low-Supply	I	该端通过外部电阻 (R6, R7) 可以设置电池低电压报警阈值。低电压报警电压 $\approx (5R6/R7) + 5$ ，这里 R6, R7 单位相同。
16	TEST	I	测试端口

功能框图



典型应用图



极限参数 (V_{SS} 为参考电压)

符号	参数	极限值	单位
VDD	电源电压	-0.5 ~ +12	V
VIN DC 输入电压	C1, C2, Detect	-0.25 ~ V _{DD} +0.25	
	OSC, low-supply trip	-0.25 ~ V _{DD} +0.25	
	I/O	-0.25 ~ V _{DD} +0.25	
	Feedback	-15 ~ +15	
	Test	-1.0 ~ V _{DD} +0.25	
IIN	DC 输入电流	±10	mA
IOUT	DC 输出电流	±25	mA
IDD	工作电流	+25/-150	mA
TSTG	存储温度	-55 ~ 125	°C

直流参数 (除非另有规定, Ta = 25°C)

符号	参数	测试条件	V _{DD}	最小值	最大值	单位
VDD	工作电压范围		--	6.0	12	V
VTH	低电压报警阈值	VIN = VDD/3		6.5	7.8	V
IDD	平均工作电流		12	--	8	uA
iDD	工作电流峰值	Strobe on, IRED off	12	--	2.0	mA
VIL	输入低电平 I/O Feedback Test		9.0		1.5	V
			9.0		2.7	
			9.0		7.0	
VIH	输入高电平 I/O Feedback Test		9.0	3.2		V
			9.0	6.3		
			9.0	8.5		
IIN	输入电流 OSC, Detect Low supply trip Feedback	VIN = VSS or VDD VIN = VSS or VDD VIN = VSS or VDD	12		±100	nA
			12		±100	
			12		±100	
IIL	低电平输入电流 Test	VIN = VSS	12		-1	uA
IIH	下拉电流 Test I/O I/O	VIN = VDD No local smoke, VIN = VDD No local smoke VIN = 17V	9.0	0.5	10	uA
			9.0	25	100	
			12	--	140	
VOL	输出低电平 LED Silver, Brass	IOUT = 10mA IOUT = 16mA	6.5		0.6	V
			6.5		1.0	
VOH	输出高电平 Silver, Brass	IOUT = -16mA	6.5	5.5	-	V
VOUT	输出电压	Inactive, IOUT=-1uA	-	VDD-0.1	-	V
		Strobe Active, IOUT = 100uA to 500uA	9.0	VDD-4.4	V _{DD} -5.6	
		IRED Inactive, IOUT =-1uA Active, IOUT =6uA (load regulation)	- 9.0	- 2.25	0.1 3.75	

IOH	高电平输出时电流 I/O	本地有烟 VOUT =4.5V	6.5	-4	--	mA
		本地有烟 VOUT = VSS (短路输出)	12	--	-16	
IOZ	关闭时漏电流 LED	VOUT = VSS or VDD	12	-	±1	uA
VIC	电压范围 C1, C2, Detect	本地有烟, 按压测试或者探测腔灵敏度测试	--	VDD -4	VDD -2	V
VREF	烟雾比较用的参考电平 (内部)	本地有烟, 按压测试或者探测腔灵敏度测试	--	VDD-3.08	VDD-3.92	V

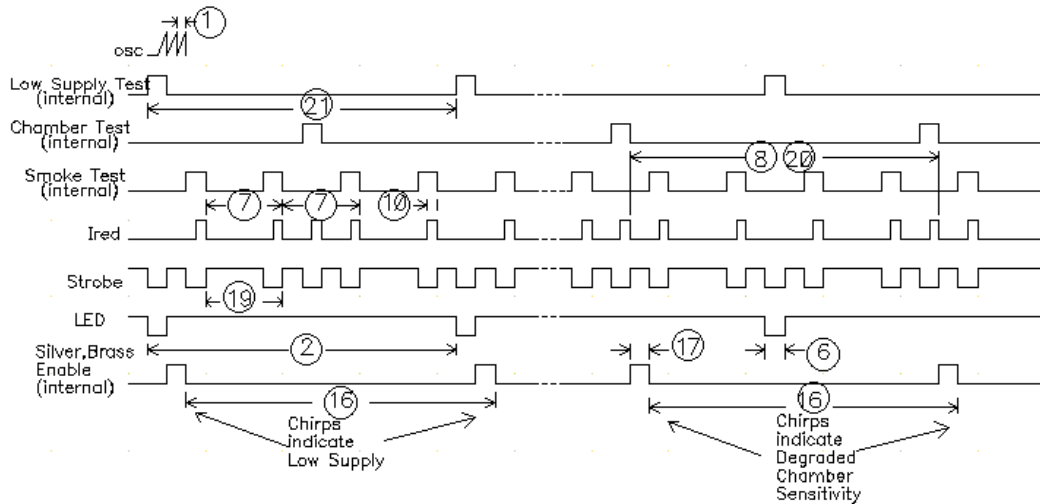
AC 电参数 (除非特别说明, Ta=25℃, VDD=9.0V, R1=100kΩ, C3=1500pF, R2=7.5MΩ)

序号	符号	参数	条件	Clock	最小值	典型值	最大值	单位
1	1/Fosc	振荡周期	Pin12 锯齿波的脉冲周期	1	7	7.9	8.6	ms
2	TLED	LED 脉冲周期	本地和远端没有烟雾	4096	28.8	32.4	35.2	s
3	TLED		远端有烟雾 (本地没有烟雾)	-	不亮			s
4	TLED		本地有烟模式	64	0.45	0.5	0.55	s
5	TLED		按键测试模式	64	0.45	0.5	0.55	s
6	TW(LED), TW(STB)	Led 和 Strobe 脉冲宽度		1	7	-	8.6	ms
7	TIREd	Ired 脉冲周期	烟雾检测	1024	7.2	8.1	8.8	s
8	TIREd		探测腔低灵敏度检测 (本地无烟时)	4096	28.8	32.4	35.2	s
9	TIREd		按键测试	128	0.9	1	1.1	s
10	TW(IRED)	Ired 脉冲宽度		Tf	94		116	us
11	Tr(IRED)	Ired 上升时间		-	-		30	us
12	Tf(IRED)	Ired 下降时间		-	-		200	us
13	Ton	Silver 和 Brass 脉冲宽度		64	0.45	0.5	0.55	s
14	Toff			64	0.45	0.5	0.55	s
15	Toffd			192	1.35	1.52	1.65	s
16	Tch	Silver 和 Brass Chirp 脉冲信号周期	低电压或探测腔灵敏度退化模式	4096	28.8	32.4	35.2	s

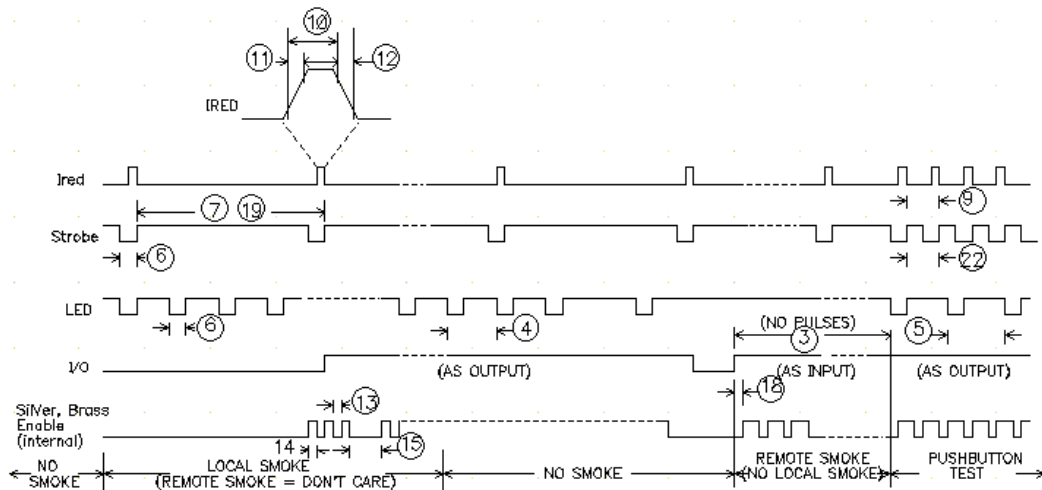
17	Tw(ch)	Silver 和 Brass Chirp 脉冲宽度		1	7	7.9	8.6	ms
18	Trr	I/O 的远端烟雾触发内部电路报警的响应时间	远端有烟雾 (本地没有烟雾)	-	-	2	-	ms
19	Tstb	Strobe 脉冲信号周期	烟雾检测	1024	7.2	8.1	8.8	s
20			探测腔低灵敏度检测 (本地无烟时)	4096	28.8	32.4	35.2	s
21			低电压检测 (本地无烟时)	4096	28.8	32.4	35.2	s
22			按键测试	-	-	1	-	s

振荡器的周期 $T=(Tr+Tf)$ ，由外部电阻 $R1$ 、 $R2$ 和 $C3$ 决定，其中 $Tr=(0.6931)R2\cdot C3$ ， $Tf=(0.6931)R1\cdot C3$ 。

时序图



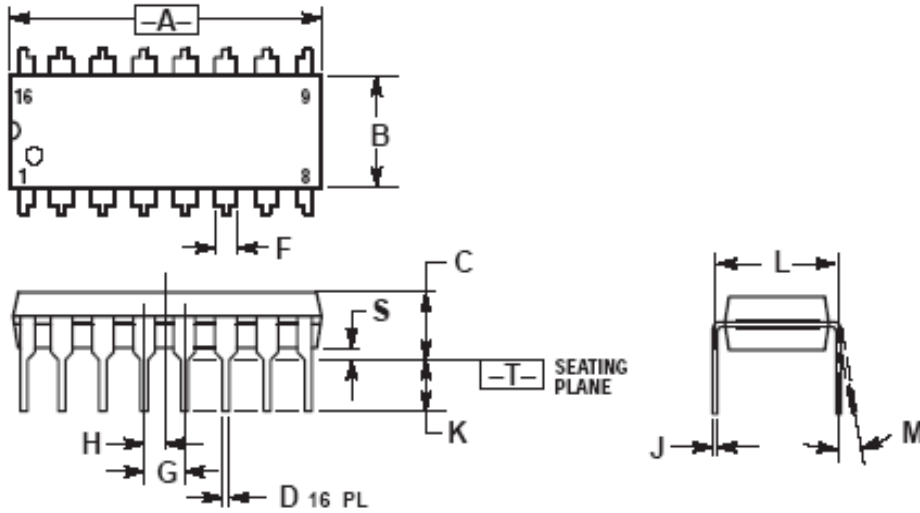
待机状态时序



报警状态时序

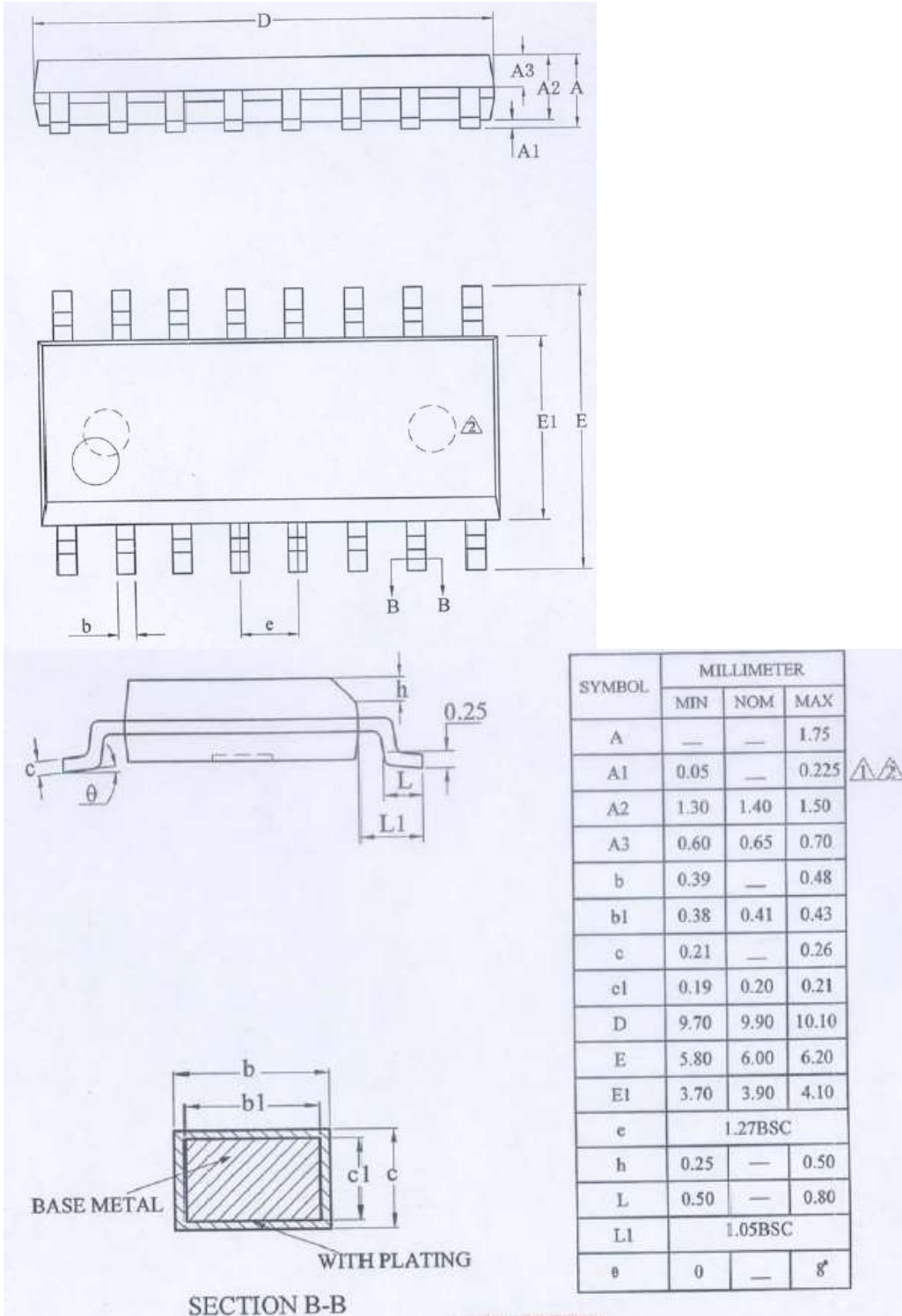
封装尺寸

DIP16

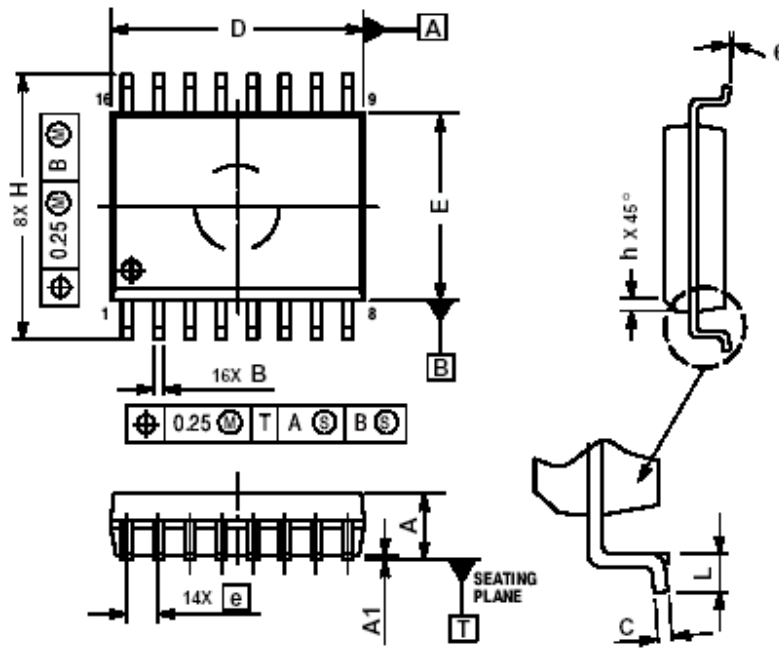


DIM	INCHES		MILLIMETERS	
	MIN	MAX	MIN	MAX
A	0.740	0.770	18.80	19.55
B	0.250	0.270	6.35	6.85
C	0.145	0.175	3.69	4.44
D	0.015	0.021	0.39	0.53
F	0.040	0.70	1.02	1.77
G	0.100 BSC		2.54 BSC	
H	0.050 BSC		1.27 BSC	
J	0.008	0.015	0.21	0.38
K	0.110	0.130	2.80	3.30
L	0.295	0.305	7.50	7.74
M	0°	10°	0°	10°
S	0.020	0.040	0.51	1.01

SOP16



SOP16W



MILLIMETERS		
DIM	MIN	MAX
A	2.35	2.65
A1	0.10	0.25
B	0.35	0.49
C	0.23	0.32
D	10.15	10.45
E	7.40	7.60
e	1.27 BSC	
H	10.05	10.55
h	0.25	0.75
L	0.50	0.90
θ	0°	7°