

具有失效保护功能(Fail-Safe)、低功耗、限摆率的

RS-485 收发器

产品概述

BL1585B是一款5V供电、半双工的RS-485收发器，芯片内部包含一路驱动器和一路接收器。

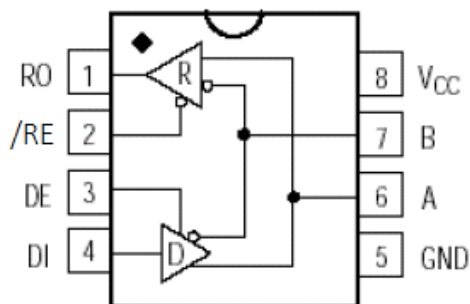
BL1585B使用限摆率驱动器，能显著减小EMI和由于不恰当的终端匹配电缆所引起的反射，并实现高达500kbps的无差错数据传输。BL1585B内置失效保护电路，保证接收器输入端在开路或短路时，接收器的输出端处于逻辑高电平状态。

BL1585B接收器输入阻抗为1/8单位负载，允许多达256个收发器挂接在总线上，实现半双工通信。BL1585B I/O引脚具有±15kV IEC 61000-4-2接触放电保护能力。

产品特性

- +5V工作电压
- 内置失效保护电路
- 高达500kbps的传输速率
- 允许多达256个收发器挂接在总线上
- 具有±15kV IEC 61000-4-2接触放电保护能力
- SOP8封装

方框图



应用领域

- 智能电表
- 工业控制
- 安防监控

管脚定义

序号	名称	功 能
1	RO	接收器输出
2	/RE	接收器输出使能。当/RE 为低电平时 RO 输出有效；当/RE 为高电平时 RO 为高阻态
3	DE	驱动器输出使能。DE 为高电平时驱动器输出有效，DE 为低电平时输出为高阻态
4	DI	驱动器输入
5	GND	接地
6	A	接收器同相输入和驱动器同相输出
7	B	接收器反相输入和驱动器反相输出
8	V _{CC}	电源

驱动器真值表

输入			输出	
/RE	DE	DI	A	B
X	1	1	1	0
X	1	0	0	1
0	0	X	High-Z	High-Z
1	0	X	Shutdown (High-Z)	

接收器真值表

输入			输出
/RE	DE	A-B	RO
0	X	>-50mV	1
0	X	<-200mV	0
0	X	开路/短路	1
1	1	X	High-Z
1	0	X	Shutdown (High-Z)

极限参数

参 数	符 号	极 限 值	单 位
工作电压	V_{CC}	+7	V
控制输入电压	/RE, DE	-0.3 到 $V_{CC}+0.3$	V
驱动器输入电压	DI	-0.3 到 $V_{CC}+0.3$	V
驱动器输出电压	A, B	-8~+13	V
接收器输入电压	A, B	-8~+13	V
接收器输出电压	RO	-0.3~ $V_{CC}+0.3$	V

温度范围

工作温度	-40~+85°C
存储温度	-65~+150°C

直流电气特性

($V_{CC}=+5V \pm 5\%$, $T_A=-40^\circ\text{C} \sim +85^\circ\text{C}$, 典型值在 $V_{CC}=+5V$, $T_A=25^\circ\text{C}$) (注释1)

参 数	符 号	测 试 条 件	最 小 值	典 型 值	最 大 值	单 位
工作电压	V_{CC}		4.5		5.5	V
驱动器						
差分驱动器输出 (无负载)	V_{OD1}	图 1			5	V
差分驱动器输出	V_{OD2}	图 1, $R=27\Omega$	1.5			V
差分输出电压的幅度变化 (注释 2)	ΔV_{OD}	图 1, $R=27\Omega$			0.2	V
驱动器共模输出电压	V_{OC}	图 1, $R=27\Omega$	1.0		3.0	V
共模电压的幅度变化 (注释 2)	ΔV_{OC}	图 1, $R=27\Omega$			0.2	V
输入高电压	V_{IH}	DE, DI, /RE	2.0			V
输入低电压	V_{IL}	DE, DI, /RE			0.8	V

DI 输入迟滞	V_{HYS}			100		mV	
输入电流 (A, B)	I_{IN4}	DE=GND V _{CC} =GND or 5.25V	V _{IN} =12V		125	μA	
			V _{IN} =-7V	-75			
驱动器短路输出电流	I_{OSD}	A Pin Short to B Pin		-100	100	mA	
接收器							
接收器差分阈值电压	V_{TH}	$-7V \leq V_{CM} \leq 12V$		-200	-125	-50	mV
接收器输入迟滞	ΔV_{TH}			40			mV
接收器输出高电压	V_{OH}	$I_O=-8mA, V_{ID}=-50mV$		4.0			V
接收器输出低电压	V_{OL}	$I_O=8mA, V_{ID}=-200mV$				0.4	V
接收器三态输出电流	I_{OZR}					±1	μA
接收器输入阻抗	R_{IN}	$-7V \leq V_{CM} \leq 12V$		96			K Ω
接收器输出短路电流	I_{OSR}	$0V \leq V_{RO} \leq V_{CC}$		±7		±95	mA
供电电流							
供电电流	I_{CC}	No load , /RE=DI= GND or V _{CC}	DE=V _{CC}		150	600	μA
			DE=GND		185	600	μA
待机模式供电电流	I_{SHDN}	DE=GND, /RE=V _{CC} , DI=V _{CC} or GND				10	μA

注释 1: 进入器件的所有电流为正, 从器件输出的所有电流为负; 若无特殊说明所有电压都是对地电压。

注释 2: 当 DI 输入改变状态时, ΔV_{OD} 和 ΔV_{OC} 分别为 V_{OD} 和 V_{OC} 的变化量。

传输特性

(V_{CC}=+5V±5%, T_A=-40℃~+85℃, 典型值在 V_{CC}=+5V, T_A=25℃)

参数	符号	条件	最小值	典型值	最大值	单位
驱动器输入到输出延迟	t_{DPLH}	图 3 和 5, R _{DIFF} =54Ω		450	800	ns
	t_{DPHL}	C _{L1} =C _{L2} =100pF		450	800	
驱动器输出延迟差 T _{DPLH} - T _{DPHL}	t_{DSKEW}	图 3 和 5, R _{DIFF} =54Ω C _{L1} =C _{L2} =100pF			100	ns
驱动器上升或下降时间	t_{DR}, t_{DF}	图 3 和 5, R _{DIFF} =54Ω C _{L1} =C _{L2} =100pF		150	500	ns
最大速率	F _{MAX}		500			kbps
驱动器使能到输出高电平	t_{DZH}	图 4 和 6, C _L =100pF S2 Closed			200	ns

驱动器使能到输出低电平	t_{DZL}	图 4 和 6, $C_L=100\text{pF}$ S1 Closed			200	ns
驱动器从输出低到关断时间	t_{DLZ}	图 4 和 6, $C_L=15\text{pF}$ S1 Closed			300	ns
驱动器从输出高到关断时间	t_{DHZ}	图 4 和 6, $C_L=15\text{pF}$ S2 Closed			300	ns
接收器输入输出延迟	t_{RPLH} t_{RPHL}	图 7 和 9, $ V_{ID} \geq 2.0\text{V}$; rise and fall time of $V_{ID} \leq 15\text{ns}$	450		800	ns
$ T_{RPLH} - T_{RPHL} $ 接收器输入输出延迟之差	t_{RSKD}	图 7 和 9, $ V_{ID} \geq 2.0\text{V}$; rise and fall time of $V_{ID} \leq 15\text{ns}$		30		ns
接收器使能到输出低	t_{RZL}	图 2 和 8, $C_{RL}=15\text{pF}$ S1 Closed		20	50	ns
接收器使能到输出高	t_{RZH}	图 2 和 8, $C_{RL}=15\text{pF}$ S2 Closed		20	50	ns
接收器从输出低到关断	t_{RLZ}	图 2 和 8, $C_{RL}=15\text{pF}$ S1 Closed		80	150	ns
接收器从输出高到关断	t_{RHZ}	图 2 和 8, $C_{RL}=15\text{pF}$ S2 Closed		80	150	ns
电路关断时间	t_{SHDN}			50	300	ns
从待机到输出高的驱动器使能	$t_{DZH(SHDN)}$	图 4 和 6, $C_L=100\text{pF}$ S2 Closed			200	ns
从待机到输出低的驱动器使能	$t_{DZL(SHDN)}$	图 4 和 6, $C_L=100\text{pF}$ S1 Closed			200	ns
从待机到输出高的接收器使能	$t_{RZH(SHDN)}$	图 2 和 8, $C_{RL}=15\text{pF}$ S2 Closed			300	ns
从待机到输出低的接收器使能	$t_{RZL(SHDN)}$	图 2 和 8, $C_{RL}=15\text{pF}$ S1 Closed			300	ns

测试电路

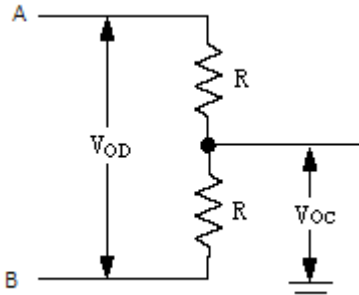


图 1: Driver DC Test Load

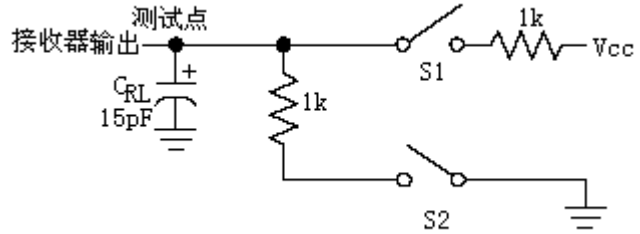


图 2: Receiver Enable/Disable Timing Test Load

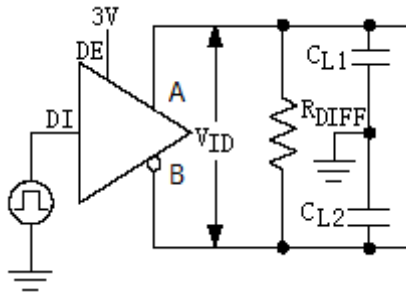


图 3: Driver Timing Test Circuit

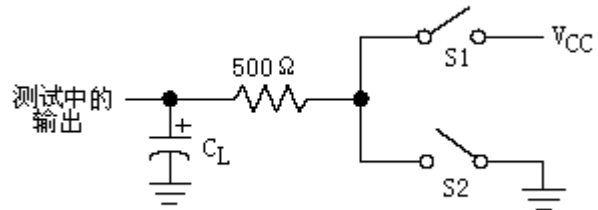


图 4: Driver Enable/Disable Timing Test Load

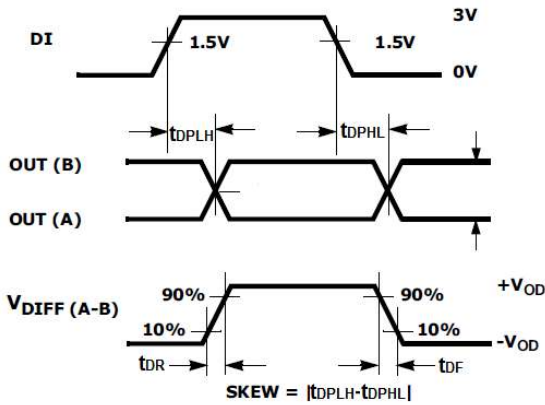


图 5: Driver Propagation Delays

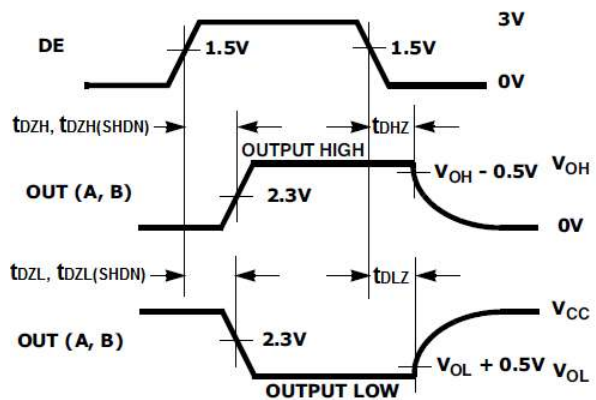


图 6: Driver Enable and Disable Times

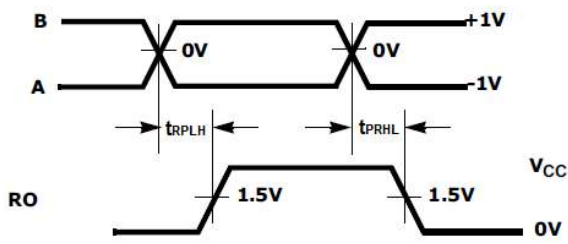


图 7: Receiver Propagation Delays

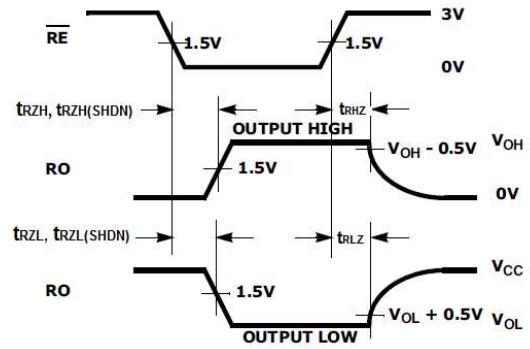


图 8: Receiver Enable and Disable Times

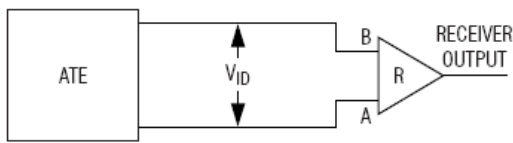


图 9: Receiver Propagation Delay Test Circuit

典型应用图

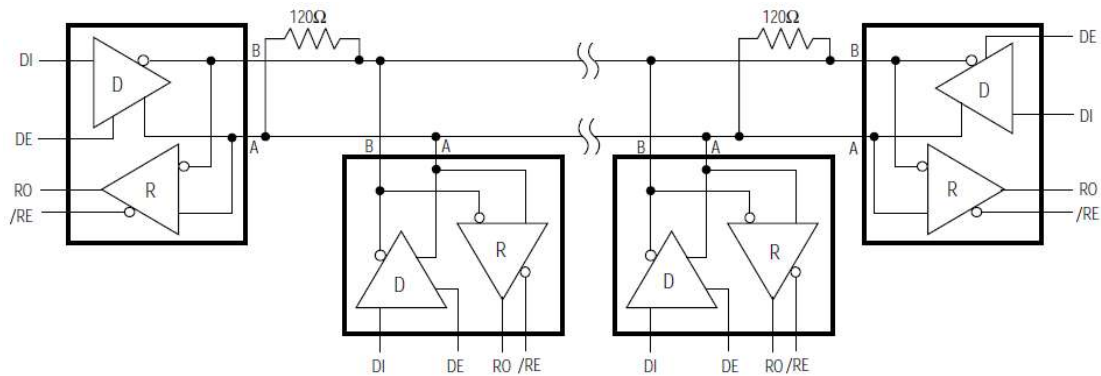
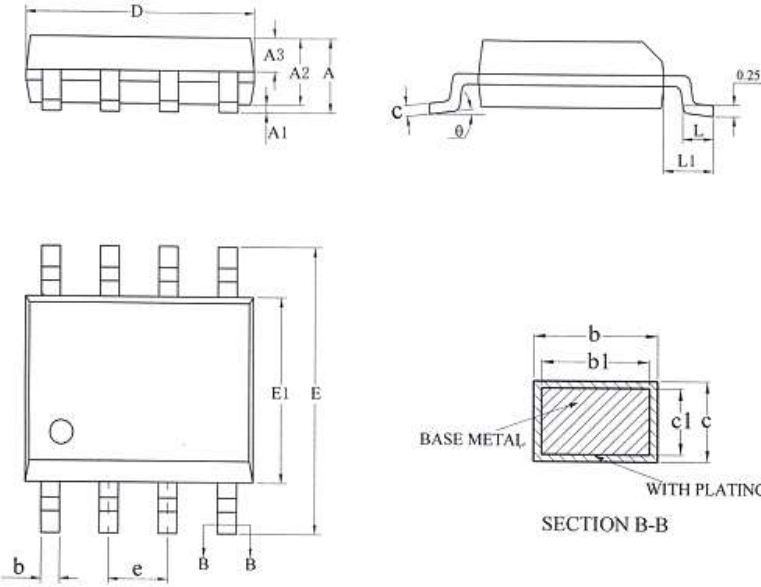


图10 典型半双工RS-485网络

封装尺寸 (SOP8)



SYMBOL	MILLIMETER		
	MIN	NOM	MAX
A	—	—	1.77
A1	0.08	0.18	0.28
A2	1.20	1.40	1.60
A3	0.55	0.65	0.75
b	0.39	—	0.48
b1	0.38	0.41	0.43
c	0.21	—	0.26
c1	0.19	0.20	0.21
D	4.70	4.90	5.10
E	5.80	6.00	6.20
E1	3.70	3.90	4.10
e	1.27BSC		
L	0.50	0.65	0.80
L1	1.05BSC		
theta	0	—	8°